

NÁVOD K POUŽITÍ

LED PROJEKTOR HOLIDAYSHOW

SOUČÁSTI VÝROBKU:

- svítlna,
- 12 karet se vzory,
- stativ,
- návod.

TECHNICKÉ SPECIFIKACE:

- materiál: ABS,
- velikost: 220 x 58 mm,
- jmenovité napětí vstupu: 3.7–4.2VDC,
- maximální provozní proud: 1.4 A,
- maximální napětí: 4 W,
- zdroj světla: LED,
- teplota chromatičnosti: 1500-15000K,
- provozní teplota: 0–50 °C,
- skladovací teplota: 0–35 °C,
- vzdálenost projekce: 3–20 m,
- vhodné baterie: 1x 18650 lithium nebo 3x AAA

POPIS VÝROBKU

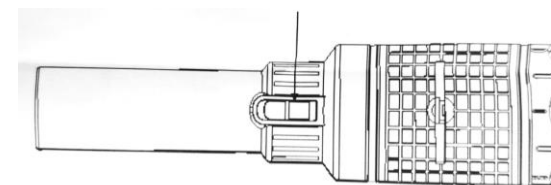


1. LED svítlna
2. prostor na baterie
3. poutko na zápěstí
4. nástavec na 3 AAA baterie
5. karta se vzorem
6. stativ
7. kryt na baterie

Spínač na ovládání:

1. Výrobek vypneme posunutím spínače do první pozice.
2. Posunutím spínače do střední polohy rozsvítíme LED diody. V případě, že v projektoru není karta se vzorem, lze ho použít jako kapesní svítilnu.

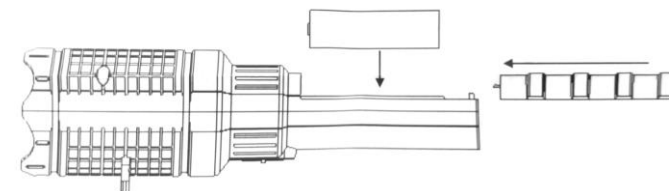
3. Posunutím spínače do poslední polohy rozsvítíme LED diody a zapneme dynamickou projekci.



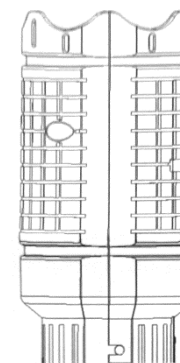
POKYNY K INSTALACI

Baterie vložíme dle popisu v části "DŮLEŽITÉ".

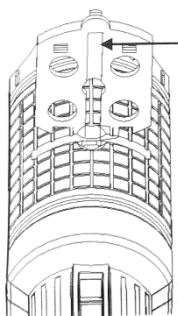
Vložíme baterii a prostor na baterie zavřeme posunutím krytu doleva.



○ VÝMĚNA KARTY SE VZOREM

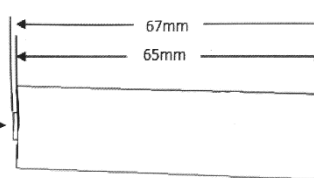


Prsty zmáčkeme horní a spodní jazýček a kartu vysuneme.



Kartu orientujeme dle na obrázku (pozor na polohu zářezu) a vložíme do otvoru.

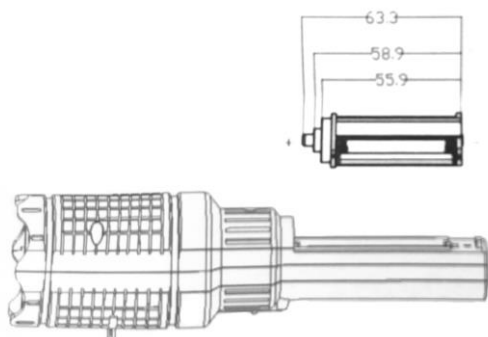
Šipka označuje + pól lithiové baterie 18650.



DŮLEŽITÉ

Před použitím zařízení si přečteme návod, čímž omezíme riziko vzniku ohně, elektrického šoku a případného zranění.

Po vložení baterií zkontrolujeme jejich správnou polaritu. Plus pól, respektive minus pól baterie a projektoru musí být v kontaktu dle níže uvedeného obrázku:



Baterie: k vložení tří AAA baterií použijeme přiložený nástavec nebo do zařízení vložíme lithiovou baterii 18650 a věnujeme pozornost její správné +/- orientaci dle obrázku:

ZÁRUKA

Záruka platí 12 měsíců. Lze ji uplatnit u prodejce (nás) pomocí kontaktu v pravém spodním rohu. Do zprávy je třeba uvést číslo objednávky a datum nákupu.



Symbol likvidace a recyklace dle směrnic OEEZ. Symbol OEEZ je na výrobku v souladu se Směrnicí EU 2012/19/EU o odpadních elektrických a elektronických zařízeních (OEEZ), která je určena k prevenci nevhodného odkládání a podpoře opětovného používání a recyklování.